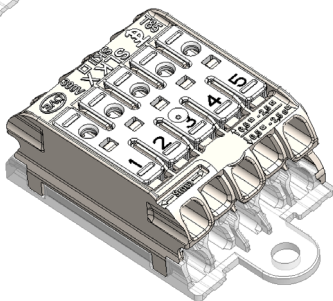
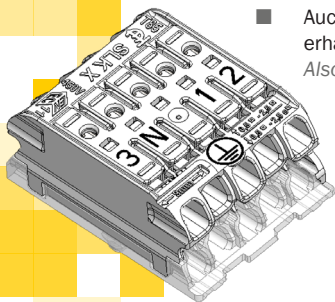


SLK X

Schraubenlose Leuchtenanschlussklemme Screwless Luminaire Connector

- Gleiches Lochbild wie SLK 5
Same cutout as SLK 5
- Kompakte Abmessungen
Compact dimensions
- Verschiedene Befestigungs-
und Erdvarianten
*Different fixing and earthing
variants*
- Passend für Zugentlastung
SLK 7
Suitable for strain relief SLK 7
- Auch als SKII Variante
erhältlich
Also available as SKII variant



ELECTRO
TERMINAL

COMING SOON

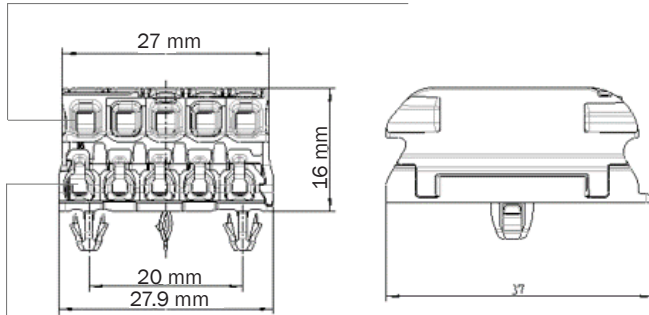
Abmessungen | Dimensions: 37 mm x 27.9 mm x 16 mm

Anschluss oben: 0,5 - 2,5mm² (s.r.f)

Leiter lösbar mittels Schraubenzieher / Drücker

Upper terminal: 0.5 - 2.5mm² (s.r.f)

Wire releasable with screw driver / push-button

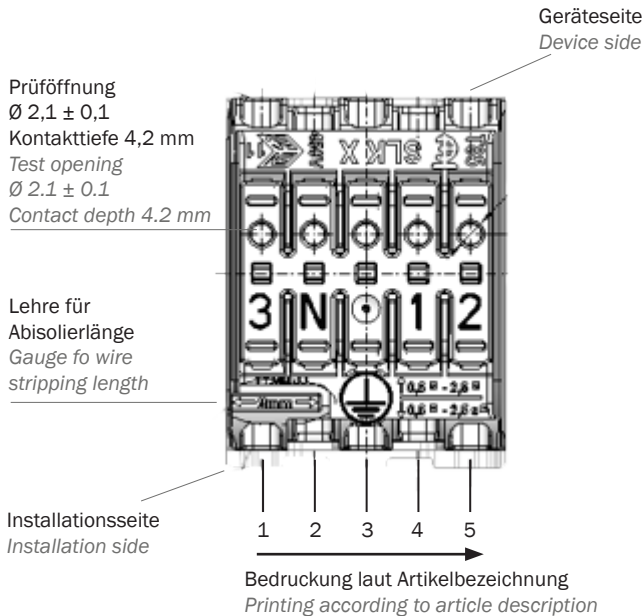


Anschluss unten: 0,5 - 2,5mm² (s), 1,5 - 2,5 mm² (r)

Leiter lösbar mittels Lösestift / Drehen & Ziehen

Lower terminal: 0.5 - 2.5mm² (s), 1.5 - 2.5 mm² (r)

Detachment of wire with release pin / twist & pull

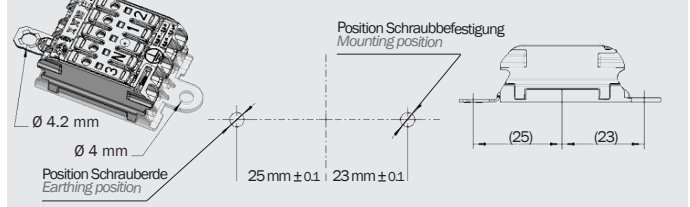


Befestigungs- und Erdungsvarianten | Fixing and earthing variants

Gleiches Lochbild wie SLK 5 | same cutout as SLK 5

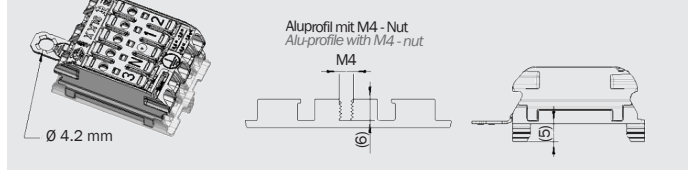
SLK X/5 OF Ohne Befestigungszapfen | Without fixing pins

Stanzbild: Ansicht Leuchteninnenseite | Plate cut-out: View luminaire inside



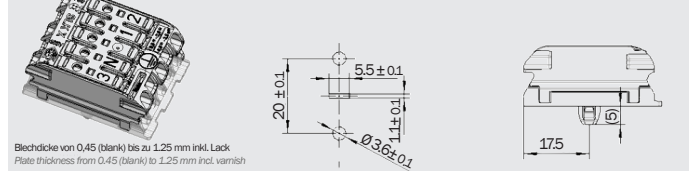
SLK X/5 ALP Befestigungsfuß für Aluminiumprofil | Fixing pin for aluminium profile

Stanzbild: Ansicht Leuchteninnenseite | Plate cut-out: View luminaire inside



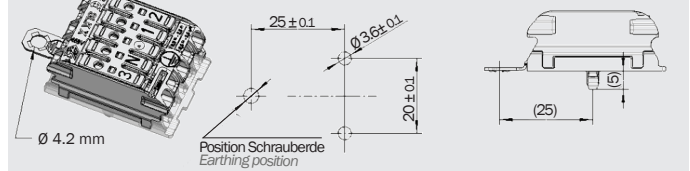
SLK X/5 E-PIEC Steckerde | Push-in-Earth-Contact

Stanzbild: Ansicht Leuchteninnenseite | Plate cut-out: View luminaire inside

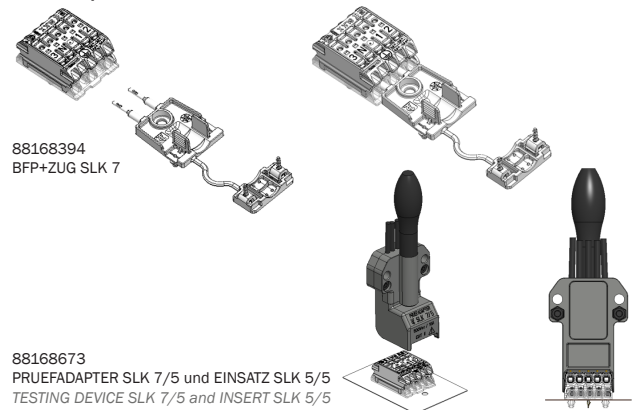


SLK X/5 Befestigungszapfen | Fixing pins

Stanzbild: Ansicht Leuchteninnenseite | Plate cut-out: View luminaire inside









Zubehör | Accessories



88168394
BFP+ZUG SLK 7

88168673
PRUEFADAPTER SLK 7/5 und EINSATZ SLK 5/5
TESTING DEVICE SLK 7/5 and INSERT SLK 5/5

| Technische Daten | SLK X | SLK X SKII |
|------------------------------|---|---|
| Material | PC weiss (Gehäuse & Drücker) | PC weiss (Drücker) |
| | PC transparent (Deckel) | PA 66 beige (Gehäuse) |
| | | PA 66 natur (Deckel) |
| | Kupfer verzinkt (Kontaktteile) | Kupfer verzinkt (Kontaktteile) |
| | IEC60998-1 | IEC60598 |
| Nennspannung | 450 V | 300 V (für verstärkte Isolierung Schutzklasse II) |
| Nennstrom | 24 A | 24 A |
| Maximale Umgebungstemperatur | T85 | T85 |
| Abisolierlänge | 9 - 10mm | 9 - 10 mm |
| Prüfzeichen (geplant) |  |  |
| UL1059 | | |
| AWG | 10 - 20 | |
| Nennspannung | 300 V | |
| Prüfzeichen (geplant) |  | |

| Ratings | SLK X | SLK X SKII |
|--------------------------|---|---|
| Material | PC white (housing & release button) | PC white (release button) |
| | PC transparent (cover) | PA 66 beige (housing) |
| | | PA 66 natural (cover) |
| | Tinned copper (contact parts) | Tinned copper (contact parts) |
| | IEC60998-1 | IEC60598 |
| Nominal voltage | 450 V | 300 V (for reinforced insulation protection class II) |
| Nominal current | 24 A | 24 A |
| Max. ambient temperature | T85 | T85 |
| Wire stripping length | 9 - 10mm | 9 - 10 mm |
| Approvals (planned) |  |  |
| UL1059 | | |
| AWG | 10 - 20 | |
| Nominal voltage | 300 V | |
| Approvals (planned) |  | |

Technische Änderungen vorbehalten.

We reserve the right to make technical changes without prior notice.

BETTER CONNECTIONS

Wir liefern die perfekte Verbindungslösung für Ihre Anwendung im Bereich Leuchten, Haushaltsgeräte und Installation. Electro Terminal ist ein internationales Unternehmen mit mehr als 65 Vertriebspartnern auf allen Kontinenten. Ihren regionalen Ansprechpartner finden Sie am einfachsten unter www.electroterminal.com We provide the perfect connection solutions for your applications in the lighting, household appliance and installation sectors. Electro Terminal is an international company with more than 65 sales partners on all continents. The easiest way to find your regional contact is to check our website at www.electroterminal.com

Electro Terminal GmbH & Co KG
 Archenweg 58 | 6020 Innsbruck | Austria
 T +43 512 3321
www.electroterminal.com
office@electroterminal.com

