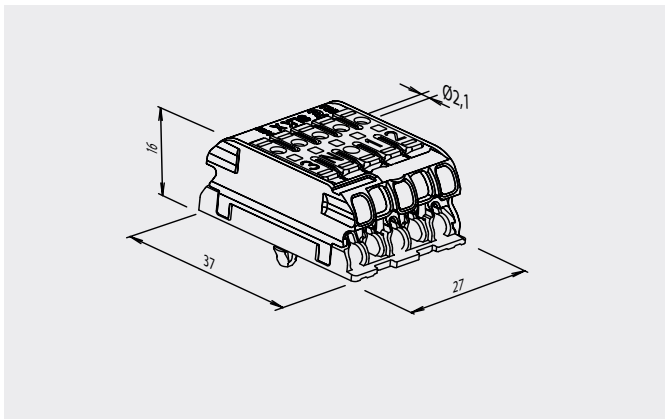


SLK X SKII



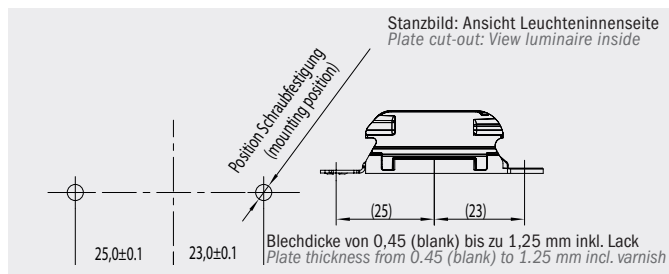
	Technische Daten IEC60598		IEC Ratings IEC60598	Ratings UL 1059
Nennspannung	300 V	Nominal voltage	450 V	300 V
Nennstrom	24 A	Nominal current	24 A	
Klemmbereich obere Anschlüsse	0,5 - 2,5 mm ² starre Leiter, starre mehrdrähtige Leiter, flexible Leiter; Leiter lösbar mittels Schraubenzieher / Drücker	Clamping range upper terminals	0,5 - 2,5 mm ² solid wires, rigid stranded wires, flexible wires; detachment of wire with screw driver / push button	AWG 10 - 20
Klemmbereich untere Anschlüsse	0,5 - 2,5 mm ² starre Leiter, 1,5 - 2,5 mm ² starre mehrdrähtige Leiter Leiter lösbar mittels Lösestift / Drehen & Ziehen	Clamping range lower terminals	0,5 - 2,5 mm ² solid wires, 1,5 - 2,5 mm ² rigid stranded wires; detachment of wire with release pin / twist'n pull	
Abisolierlänge	9 - 10 mm	Wire stripping length	9 - 10 mm	
Max. Umgebungstemperatur	T85	Max. ambient temperature	T85	
Material	Gehäuse PA 66 beige Drücker PC weiß Kontaktteile Kupfer verzinnt	Material	Terminal housing & push buttons PC white Contact parts Tinned copper	

Zubehör: Seite 55 - 59 | **Accessories:** Page 55 - 59
 Weitere technische Daten ab Seite 95 | Further technical data from page 95 onwards

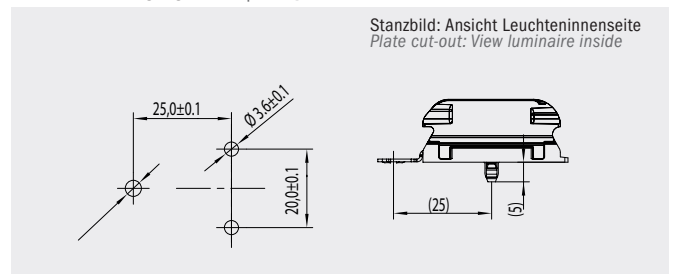
SLK X	Polzahl Number of poles	E ..	OF	Bedruckung Printing	Art. Nummer Art. number	VPE / Stk. Packing / pcs.	Gewicht / Stk. in g Weight / pc. in g	Kart. Type Box type
SLK X	5		OF	1 2 3 4 5	88168816	400	14,6	E
SLK X	5			1 2 3 4 5	88168817	400	15,8	E

Befestigungs- und Erdungsvarianten | Fixing and earthing variants

SLK X/5 OF Ohne Befestigungszapfen | Without fixing pins



SLK X/5 Befestigungszapfen | Fixing pins



Prüfzeichen | Approvals

Typenschlüssel	
SLK X	Schraubenlose Klemmleiste
E ..	Zusatzbezeichnung für Erdvariante
OF	Ausführung ohne Befestigungsfuß
leer	Ausführung mit Befestigungsfuß

Code index	
SLK X	Screwless connector
E ..	Additional code for earth-tag
OF	Variation without fixing pin
empty	Version with fixing pin