

KADO FL

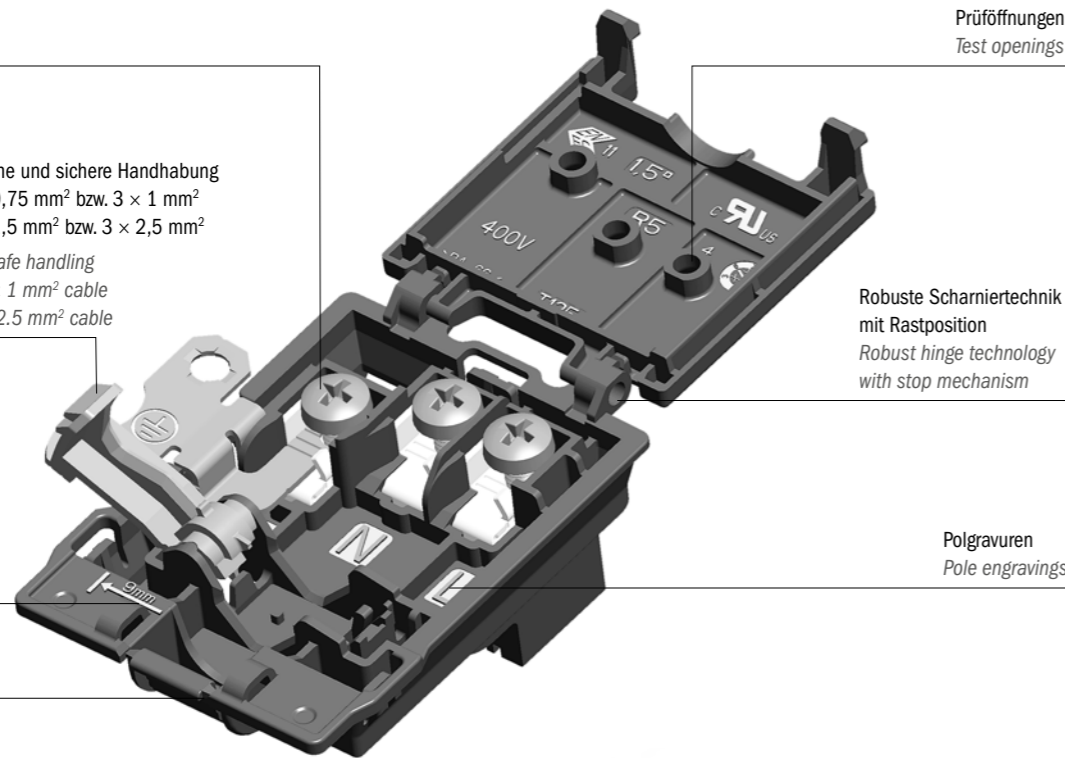
Flacher geht's nicht
Flat as flat can be

Geöffnete Schrauben M4 × 7 mm
Opened screws M4 × 7 mm

Schraublose Zugentlastung: einfache und sichere Handhabung
„2 CLIX“ für Anschlussleitung 3 × 0,75 mm² bzw. 3 × 1 mm²
„1 CLIX“ für Anschlussleitung 3 × 1,5 mm² bzw. 3 × 2,5 mm²
Screwless strain relief: easy and safe handling
"2 CLIX" for 3 × 0.75 mm² and 3 × 1 mm² cable
"1 CLIX" for 3 × 1.5 mm² and 3 × 2.5 mm² cable

Messhilfe für Abisolierlänge
Wire stripping gauge

Vorgestanzter Kabelausgang
Pre-perforated cable outlet

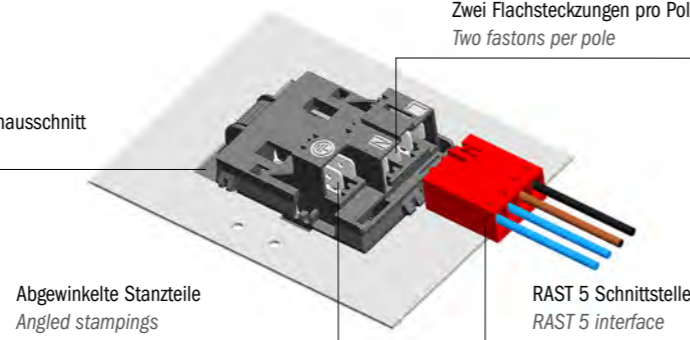


Prüföffnungen
Test openings

Robuste Scharniertechnik mit Rastposition
Robust hinge technology with stop mechanism

Polgravuren
Pole engravings

Einfacher Lochblechausschnitt
Simple cutout



Zwei Flachsteckungen pro Pol
Two fastons per pole

Abgewinkelte Stanzteile
Angled stampings

RAST 5 Schnittstelle
RAST 5 interface



KADO FL
Anwendungsvideo
Application video

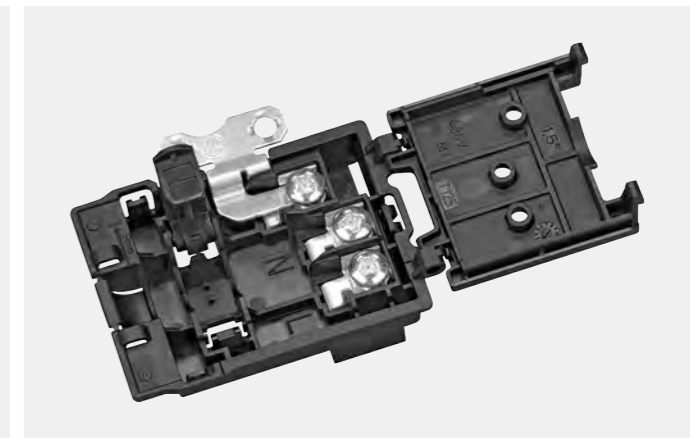
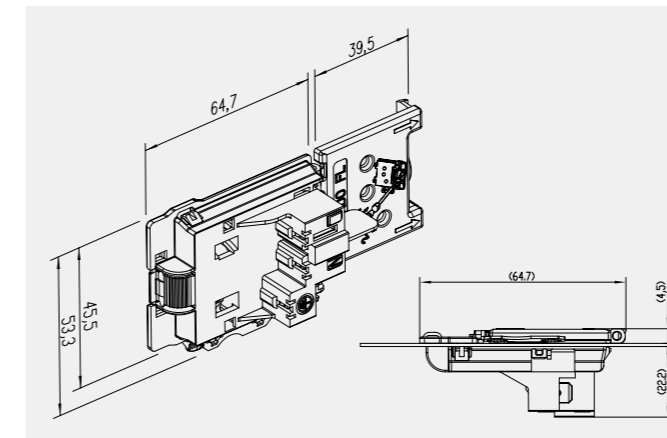
KADO FL: Alle Vorteile auf einen Blick

- Schraublose Zugentlastung
- Flaches Design
- Zeitersparnis bei Konfektionierung durch geöffnete Schrauben
- Tauglich für RAST 5 Stecker
- Neue robuste Scharniertechnik
- Übersichtliche Polbeschriftung auf beiden Seiten
- Entspricht den Vorgaben gemäß EN 60335-1 (Abschnitt 30)
Glühdrahtentzündungstemperatur GWIT 775 °C
- Endprüfung auch bei geschlossenem Deckel durch Prüföffnungen möglich
- Spezielle Konstruktion der Erdlasche für eine sichere Verbindung

KADO FL: All advantages at a glance

- Screwless strain relief
- Flat design
- Time-saving cable assembly due to opened screws
- Suitable for RAST 5 connectors
- New robust hinge technology
- Clearly arranged pole engravings on both side
- Complies with requirements to EN 60335-1 (section 30)
Glow-wire ignition temperature GWIT 775 °C
- Final inspection through test holes even when the connection box is closed
- Special design of the earth-tag for a safe connection

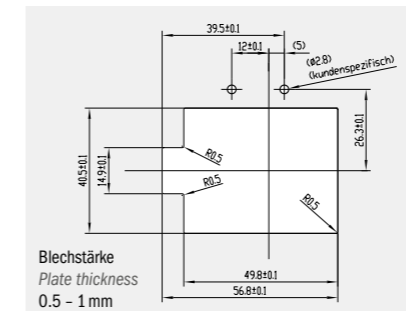
KADO FL



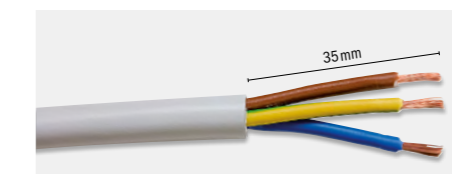
| | | Technische Daten | | IEC Ratings | | UL Ratings | |
|--------------------------|--------------|---|--|---|--|------------------|--|
| Nennspannung | | 400 V AC | | 400 V AC | | 600 V AC | |
| Nennstrom | | 24 A | | 24 A | | 16 A | |
| Klemmbereich | Standard | 0,75 - 1,5 mm ² flexible Leiter Ø 5,5 - 8 mm PVC | | 0,75 - 1,5 mm ² flexible wires | | CU, AWG 18 - 16 | |
| | Version 2,5 | Ø 6,5 - 9 mm Gummi 2,5 mm ² flexible Leiter Ø 9 - 10,5 mm PVC, Gummi | | Ø 6.5 - 9 mm rubber 2.5 mm ² flexible wires | | CU, AWG 14 (STR) | |
| Abisolierlänge | | 9 - 10 mm | | 9 - 10 mm | | | |
| Max. Umgebungstemperatur | | T125 | | T125 | | | |
| Flachsteckungen | | 6,3 × 0,8 mm gemäß EN 61210 | | 6.3 × 0.8 mm according to EN 61210 | | | |
| Material | Isolierteil | PA 66 schwarz | | PA 66 black | | | |
| | Schrauben | Stahl chromatiert M4 × 7 Torx auf Anfrage | | Galvanized steel M4 × 7 Torx upon request | | 12.4 in-lbs | |
| | Kontaktteile | Stahl verzinkt | | Tinned steel | | | |
| Schutzart | | IP 20 | | IP 20 | | | |

| KADO | Type | Polzahl Number of poles | BG | Zugentlastung Strain relief | R5 | Art. Nummer Art. number | VPE / Stk. Packing / pcs. | Gewicht / Stk. in g Weight / pc. in g | Kart. Type Box type |
|------|------|----------------------------|----|--------------------------------|----|----------------------------|------------------------------|--|------------------------|
| KADO | FL1 | 3 | BG | | | 88167735 | 150 | 25,03 | B |
| KADO | FL1 | 3 | BG | 2,5 | | 88167736 | 150 | 24,97 | B |
| KADO | FL1 | 3 | BG | | R5 | 88167841 | 150 | 24,72 | B |

Lochbild | Cutout



ACHTUNG: Bei Ausführung ohne Trennwand (R5) müssen für die Einhaltung der Kriech- und Luftstrecken RAST 5 Stecker verwendet werden.
CAUTION: RAST 5 plugs must be used for types without a barrier (R5) to maintain the creepage distances and air gaps.



Abmantelungslänge bei allen Leitern gleich.
Same skinning length for all wires.

Prüfzeichen | Approvals

PH2 | 1,2 Nm

* Für bestimmte Produktvarianten verfügbar
Available for certain product variants

Typenschlüssel

| | |
|------|---|
| KADO | Kabelanschlussdose |
| BG | Code für Lochbild |
| 2,5 | Zugentlastung für 2,5 mm ² zur Erweiterung des Klemmbereichs |
| R5 | R5 Stanzteilanordnung für RAST 5 System |
| PA | Polyamid |

Code index

| | |
|------|---|
| KADO | Cable connection box |
| BG | Code for cutout |
| 2,5 | Strain relief for 2.5 mm ² to enhance the clamping range |
| R5 | Stamping parts suitable for RAST 5 System |
| PA | Polyamide |