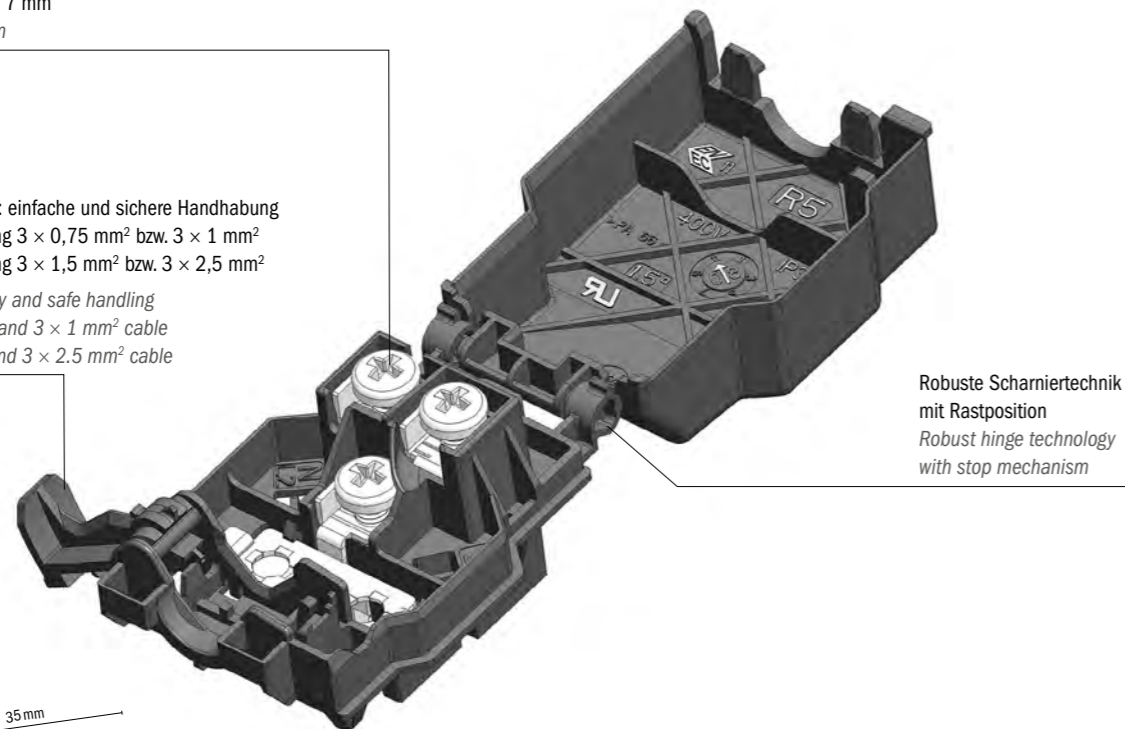


KADO 2/3 OS

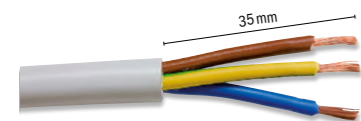
Mit geöffneten Schrauben
With opened screws

Geöffnete Schrauben M4 × 7 mm
Opened screws M4 × 7 mm

Schraublose Zugentlastung: einfache und sichere Handhabung
„2 CLIX“ für Anschlussleitung 3 × 0,75 mm² bzw. 3 × 1 mm²
„1 CLIX“ für Anschlussleitung 3 × 1,5 mm² bzw. 3 × 2,5 mm²
Screwless strain relief: easy and safe handling
"2 CLIX" for 3 × 0.75 mm² and 3 × 1 mm² cable
"1 CLIX" for 3 × 1.5 mm² and 3 × 2.5 mm² cable



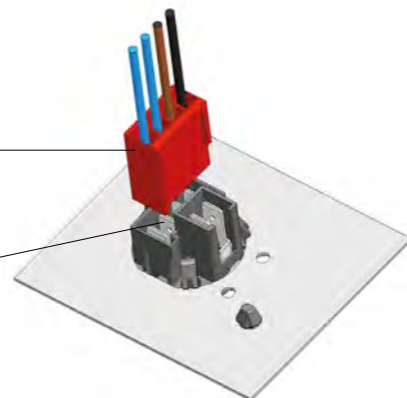
Robuste Scharniertechnik mit Rastposition
Robust hinge technology with stop mechanism



Abmantelungslänge bei allen Leitern gleich.
Same skinning length for all wires.

RAST 5 Schnittstelle
RAST 5 interface

Zwei Flachsteckungen pro Pol
Two fastons per pole



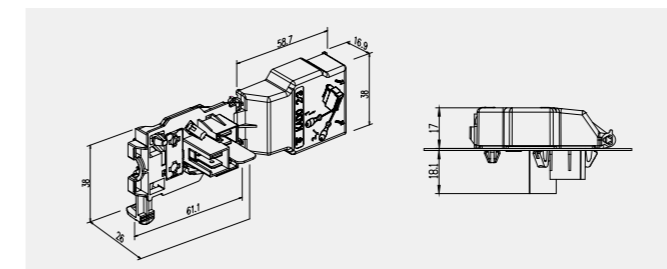
KADO 2/3 OS: Alle Vorteile auf einen Blick

- Schraublose Zugentlastung
- Niedrigere Bauweise
- Zeitersparnis bei Konfektionierung durch geöffnete Schrauben
- Tauglich für RAST 5 Stecker
- Neue robuste Scharniertechnik
- Übersichtliche Polbeschriftungen innen
- Gleiches Lochbild wie KADO 1/3 IMP und KA 1/1 IMP, KA 1/3
- Erleichterte Erdkontaktierung
- Entspricht den Vorgaben gemäß EN 60335-1
Glühdrahtprüfung GWT 750°C / GWIT 775°C
- Für schnelle und sichere Kontaktierung
- Optional außenliegende Erde

KADO 2/3 OS: All advantages at a glance

- Screwless strain relief
- Lower product design
- Time-saving cable assembly due to opened screws
- Suitable for RAST 5 connectors
- New robust hinge technology
- Clearly arranged pole engravings inside
- Same cutout as KADO 1/3 IMP and KA 1/1 IMP, KA 1/3
- Easier earth connection
- Complies with requirements to EN 60335-1
Glow wire test for GWT 750°C / GWIT 775°C
- Fast and save contacting
- Optional: external earthing

KADO 2/3 OS



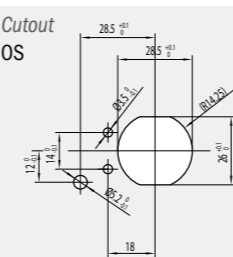
		Technische Daten		IEC Ratings		UL Ratings	
Nennspannung		400 V AC		400 V AC		600 V AC	
Nennstrom		24 A		24 A		16 A	
Klemmbereich	Standard	0,75 - 1,5 mm ² flexible Leiter		0,75 - 1,5 mm ² flexible wires		CU, AWG 18 - 14 (SOL/STR)	
	Version 2,5	Ø 5,5 - 8 mm PVC Ø 6,5 - 9 mm Gummi 2,5 mm ² flexible Leiter Ø 8 - 10,5 mm PVC und Gummi		Ø 5.5 - 8 mm PVC Ø 6.5 - 9 mm rubber 2.5 mm ² flexible wires Ø 8 - 10.5 mm PVC and rubber			
Abisolierlänge		9 - 10 mm		9 - 10 mm			
Max. Umgebungstemperatur		T125		T125			
Flachsteckungen		6,3 × 0,8 mm lt. EN 61210		6.3 × 0.8 mm EN 61210			
Material	Isolierteil	PA 66 schwarz		Terminal housing	PA 66 black		
	Schrauben	Stahl chromatiert M4 × 7		Screws	Galvanized steel M4 × 7	12.4 in-lbs	
	Kontaktteile	Stahl verzinkt		Contact parts	Tinned steel		
Schutzart		IP 30		IP Protection	IP 30		

ACHTUNG: Bei Ausführung ohne Trennwand (R5) müssen für die Einhaltung der Kriech- und Luftstrecken RAST-Stecker verwendet werden.

CAUTION: RAST plugs must be used for types without a barrier (R5) to maintain the creepage distances and air gaps.

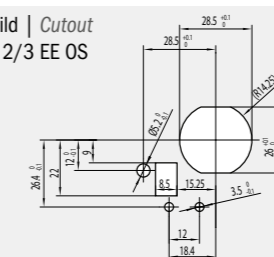
KADO	Type	Polzahl Poles	R5	Externe Erde External earth	OZ	Zugentlastung Strain relief	Art. Nummer Art. number	VPE / Stk. Packing / pcs.	Gewicht / Stk. in g Weight / pc. in g	Kart. Type Box type
KADO	2	3					88167794	150	24,7	B
KADO	2	3	R5				88167798	150	24,7	B
KADO	2	3	R5	EE			88167799	125	26,3	B
KADO	2	3	R5	EE			88167797	125	26,3	B
KADO	2	3		EE		2,5	88167796	125	26,3	B
KADO	2	3			OZ		88167895	150	24,7	B
KADO	2	3			OZ	2,5	88168143	150	24,7	B

Lochbild | Cutout
KADO 2/3 OS



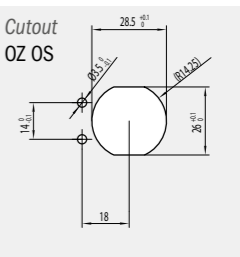
Blechstärke | Plate thickness 0,5 - 1,0 mm

Lochbild | Cutout
KADO 2/3 EE OS



Blechstärke | Plate thickness 0,5 - 1,0 mm

Lochbild | Cutout
KADO 2/3 OZ OS



Blechstärke | Plate thickness 0,5 - 1,0 mm

Prüfzeichen | Approvals
* Für bestimmte Produktvarianten verfügbar | Available for certain product variants
** Nicht für KADO 2/3 OZ | not for KADO 2/3 OZ

PH2 | 1,2 Nm

Typenschlüssel

KADO	Kabelanschlussdose
R5	Stanzteilanordnung für RAST 5 System
EE	Erdanschluss außerhalb der Anschlussdose
2,5	Zugentlastung für 2,5 mm ² zur Erweiterung des Klemmbereichs
OZ	Ohne Befestigungszapfen
PA	Polyamid

Code index

KADO	Cable connection box
R5	Stamping parts suitable for RAST 5 system
EE	Earth-connection is outside of the junction box
2,5	Strain relief for 2.5 mm ² to enhance the clamping range
OZ	Without fixing pin
PA	Polyamide