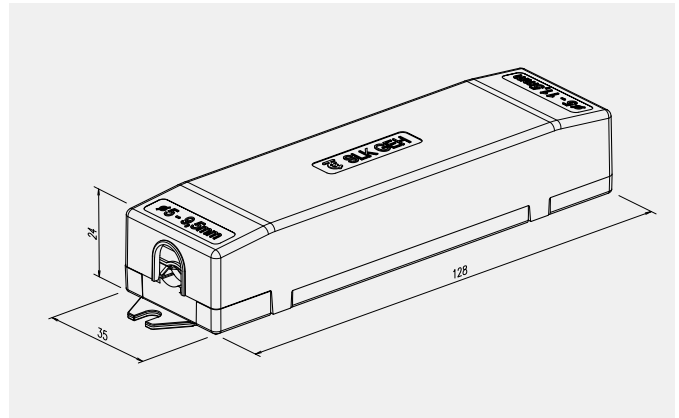


SLK GEH



Material
 Max. Umgebungstemperatur
 Zugentlastung - Installationsseite für
 Kabeldurchmesser
 Zugentlastung - Lampenseite für
 Kabeldurchmesser

Technische Daten
 PC weiß
 T 85
 2x Ø 5-11,5mm
 1x Ø 5-9,5mm

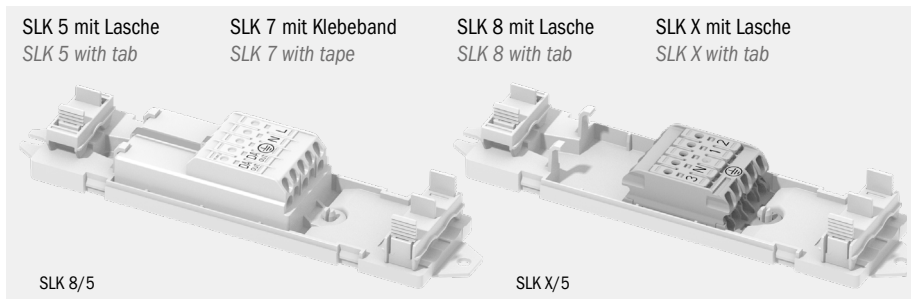
Material
 Max. ambient temperature
 Strain relief - installation side for
 wire diameter
 Strain relief- luminaire side for
 wire diameter

Ratings
 PC white
 T 85
 2x Ø 5-11.5mm
 1x Ø 5-9.5mm

SLK GEH	Art. Nummer Art. number	VPE / Stk. Packing / pcs.	Gewicht / Stk. in g Weight / pc. in g	Kart. Type Box type
SLK GEH	88168838	60	40	392 x 292 x 250

Geeignet für unsere SLK Klemmen Suitable for our SLK connectors

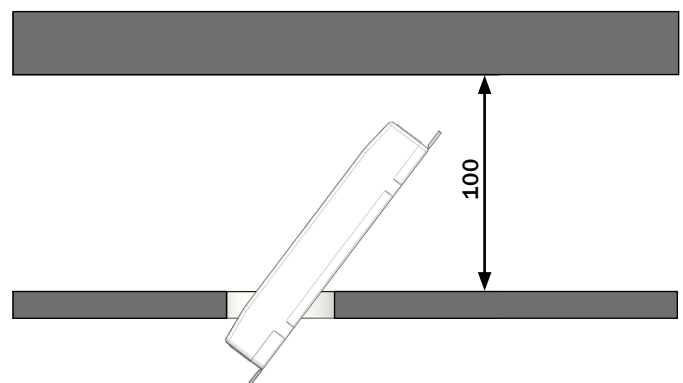
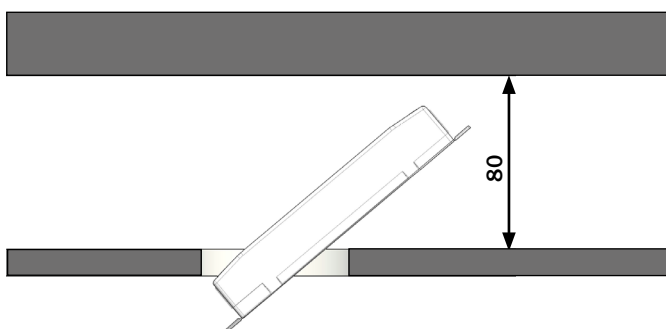
2-fache Zugentlastung - Installationsseite Dual strain relief - installation side



Ausschnitt für abgehängte Decken | Cutout for suspended ceilings

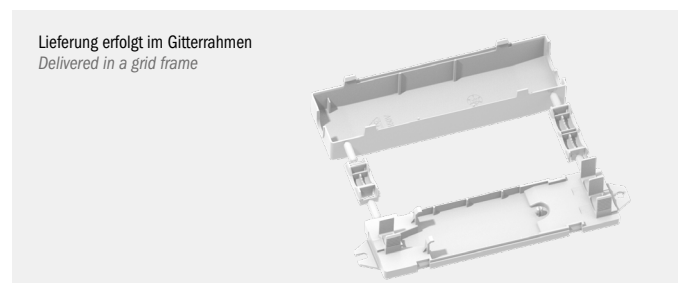
Bohrung mit Durchmesser 68mm | Hole with a diameter of 68mm

Bohrung mit Durchmesser 50mm | Hole with a diameter of 50mm



Sollbruchstelle an den seitlichen Laschen für einfaches Abbrechen - reduzierte Gesamtlänge für erleichtertes Einschieben in die Deckenöffnungen.

Break-off point on the side tabs for easy removal - reduced overall length for easier insertion into ceiling openings



Lieferung erfolgt im Gitterrahmen
 Delivered in a grid frame