

## SLK 5

Miniaturisierte schraublose Leuchtenklemme: 27 × 19 (b × h)

Miniaturised screwless power supply connector for light fittings: 27 × 19 (w × h)

Lehre für Abisolierlänge  
Gauge for wire skinning length

Prüföffnung Ø 2,1 mm  
Test opening Ø 2.1 mm

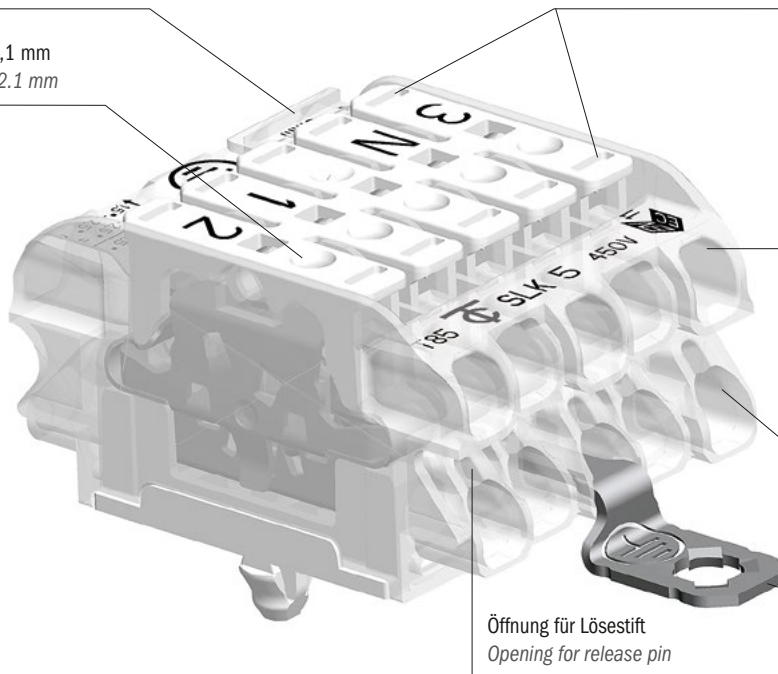
Leichtes Lösen der oberen Leiter mittels Drücker  
Easy detachment of upper wires with push-button

0,5 - 2,5 mm<sup>2</sup> starre und flexible Leiter  
0.5 - 2.5 mm<sup>2</sup> rigid and flexible wires

0,5 - 2,5 mm<sup>2</sup> eindrängige Leiter  
1,5 - 2,5 mm<sup>2</sup> starre mehrdrängige Leiter  
0.5 - 2.5 mm<sup>2</sup> solid wires  
1.5 - 2.5 mm<sup>2</sup> rigid stranded wires

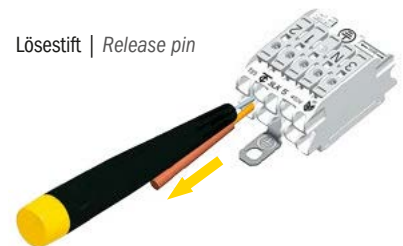
Zwei Erdvarianten  
Two earthing variants

Öffnung für Lösestift  
Opening for release pin

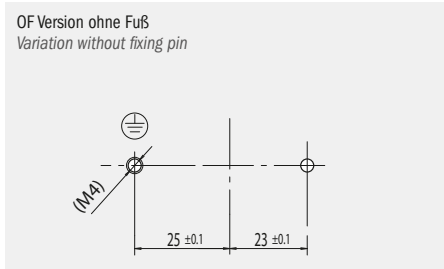
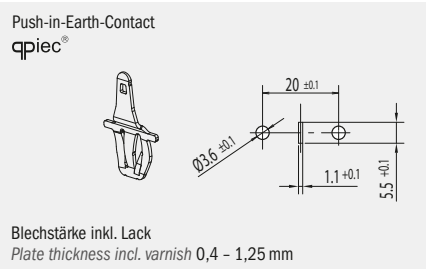
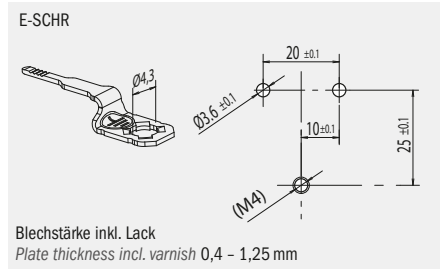


Prüfadapter auf Anfrage  
Testing device upon request

Lösestift | Release pin



Lochbilder | *Cutouts*



Das Durchmessermaß für die Befestigungslöcher gilt einschließlich einer nachträglichen Beschichtung. Die Maße für die Erdungskontaktierung gelten für den Metallausschnitt.  
The measurement for the diameter of the mounting holes includes subsequent coating. The dimensions for the earth contact refer to the metal cutout.

### SLK 5: Alle Vorteile auf einen Blick

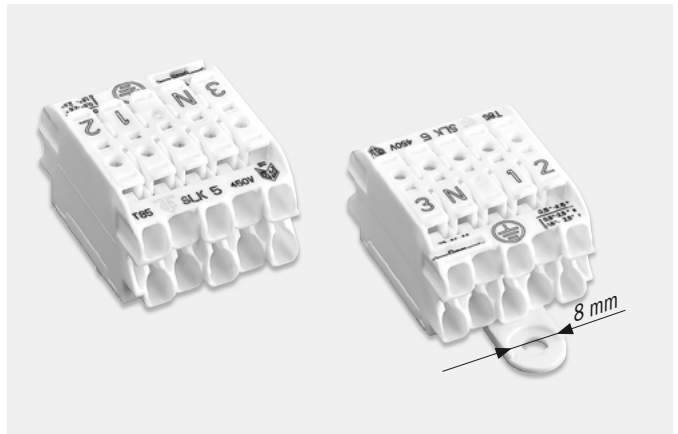
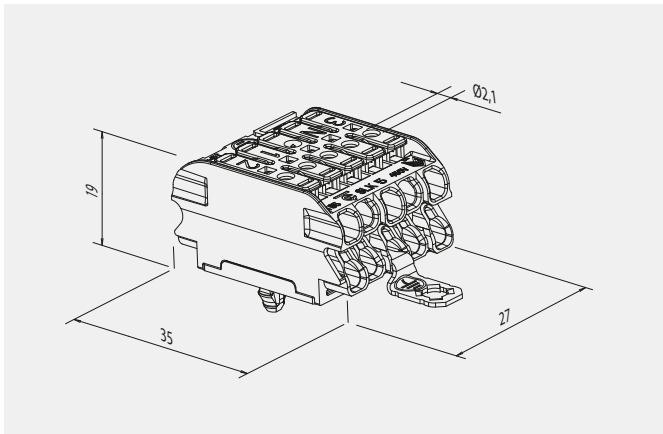


- Extrem kleine Dimensionen:  
5-polig mit 2 × 2,5 mm<sup>2</sup> Anschlüssen passen in Low-Profile Durchmesser von 21 × 30 mm
- Großer Klemmbereich:  
0,5 bis 2,5 mm<sup>2</sup> für starre und flexible Leiter
- Schraublose Klemme

### SLK 5: All advantages at a glance



- Extremely small dimensions:  
5 poles with 2 × 2.5 mm<sup>2</sup> terminals fit into lowprofile cross-sectional area 21 × 30 mm
- Large clamping range:  
0.5 to 2.5 mm<sup>2</sup> for rigid and flexible wires
- Screwless connector



Nennspannung 450 V  
 Nennstrom 24 A  
 Klemmbereich obere Anschlüsse 0,5 – 2,5 mm<sup>2</sup> starre und flexible Leiter  
 Leiter lösbar mit Drücker  
 Klemmbereich untere Anschlüsse 0,5 – 2,5 mm<sup>2</sup> eindrängige Leiter,  
 1,5 – 2,5 mm<sup>2</sup> starre mehrdrängige Leiter,  
 Leiter lösbar mit Lösestift  
 Abisolierlänge 9 ± 1 mm  
 Max. Umgebungstemperatur T85  
 Material Isolierteil Polycarbonat weiß  
 Einsätze Kupfer verzinkt / Edelstahl  
 Erdzungen E-PIEC Bronze  
 E-SCHR Stahl verzinkt

Nominal voltage 450 V  
 Nominal current 24 A  
 Clamping range upper terminals 0.5 – 2.5 mm<sup>2</sup> rigid and flexible wires  
 detachment of wire with push-button  
 Clamping range lower terminals 0.5 – 2.5 mm<sup>2</sup> solid wires,  
 1.5 – 2.5 mm<sup>2</sup> rigid stranded wires,  
 detachment of wire with release pin  
 Wire skinning length 9 ± 1 mm  
 Max. ambient temperature T85  
 Material Terminal housing Polycarbonate white  
 Inserts Tinned copper / Stainless steel  
 Earth-tags E-PIEC Bronze  
 E-SCHR Tinned steel

Zubehör Seite 58 – 60  
 Technische Daten ab Seite 109

Accessories page 58 – 60  
 Technical data from page 109 onwards

SLK 5	Polzahl Number of poles	E ..	OF	Bedruckung Printing	Art. Nummer Art. number	VPE/ Stk. Packing/ pcs.	Gewicht/ Stk. in g Weight/ pc. in g	Kart. Type Box type
SLK 5	5	E-PIEC		3 N E 1 2	88167478	500	15	A
SLK 5	5	E-PIEC		L N E DA+ DA-	88167554	500	15	A
SLK 5	5	E-SCHR		3 N E 1 2	88167479	500	15	A
SLK 5	5	E-SCHR	OF	3 N E 1 2	88167480	500	16	A
SLK 5	5		OF	3 N E 1 2	88167481	500	15	A
SLK 5	5	E-SCHR		L N E DA+ DA-	88167704	500	16	A

Prüfzeichen | Approvals

**Typenschlüssel**

SLK 5 Miniaturisierte schraublose Klemmleiste  
 E .. Zusatzbezeichnung für Erdvariante  
 OF Ausführung ohne Befestigungsfuß und mit Kunststoffbefestigungslasche

**Code index**

SLK 5 Miniaturised screwless connector  
 E .. Additional code for earth-tag  
 OF Variation without fixing pin and with plastic fixing tag