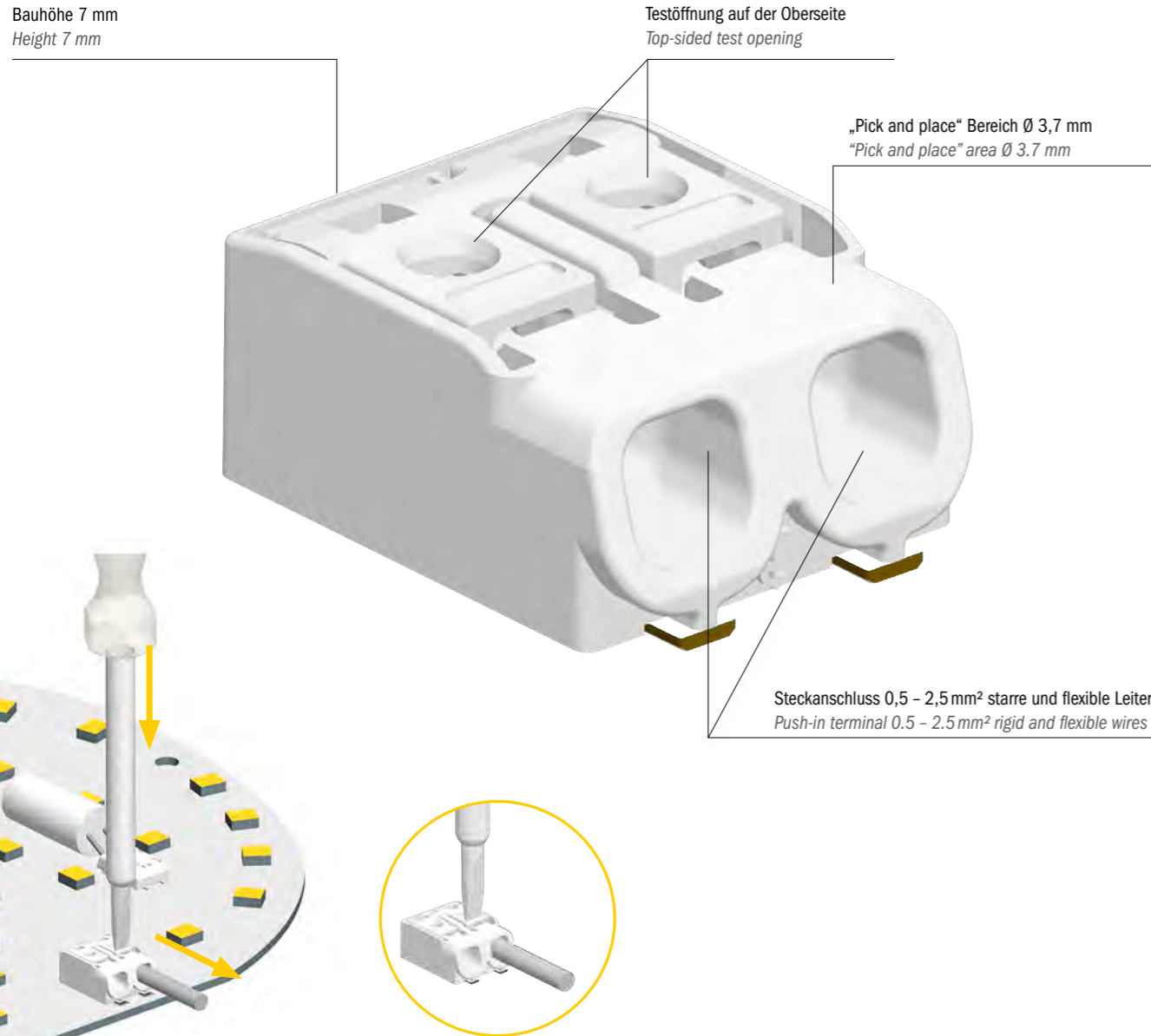


### MICROCON SMDP

Printklemme mit Steckanschluss für die direkte Versorgung elektronischer Baugruppen in der Leuchte mit Netzspannung  
 PCB connector with push-in terminal for direct mains voltage supply to electronic PCBs within a lighting system



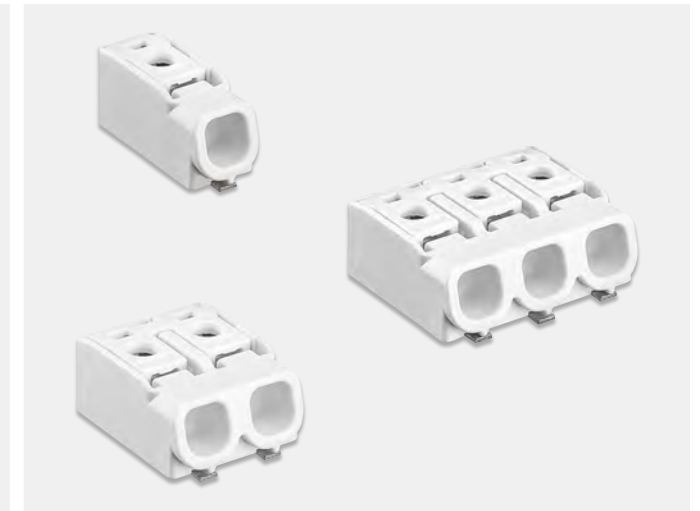
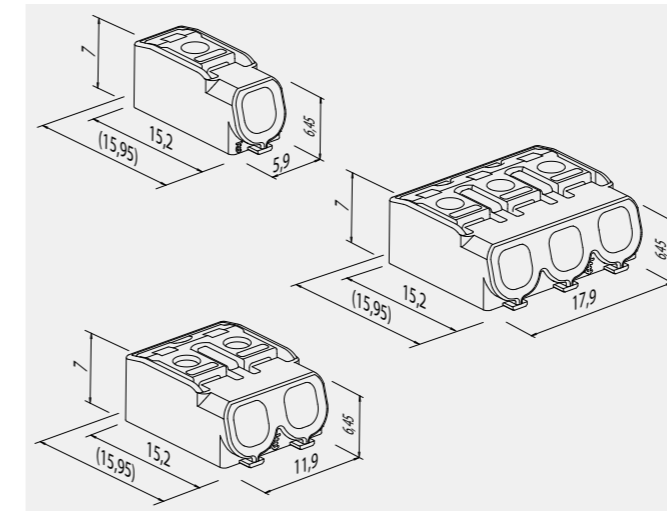
#### MICROCON SMDP: Alle Vorteile auf einen Blick

- Klemmbereich 0,5 - 2,5 mm<sup>2</sup>
- Für starre und flexible Leiter
- Leiter einfach mit Drücker lösbar
- Für manuelle und automatische Verdrahtung
- Intern gebrückte Variante verfügbar
- Testöffnung auf der Oberseite
- Bedruckung verfügbar
- Lieferung in gegurteter Ausführung für automatische Bestückung

#### MICROCON SMDP: All advantages at a glance

- Clamping range 0.5 - 2.5 mm<sup>2</sup>
- For solid and flexible wires
- Wires easily detachable with push-button
- For manual and automatic wiring
- Internally connected version available
- Top sided test opening provided
- Marking available
- Tape-on-reel packaging

### MICROCON SMDP



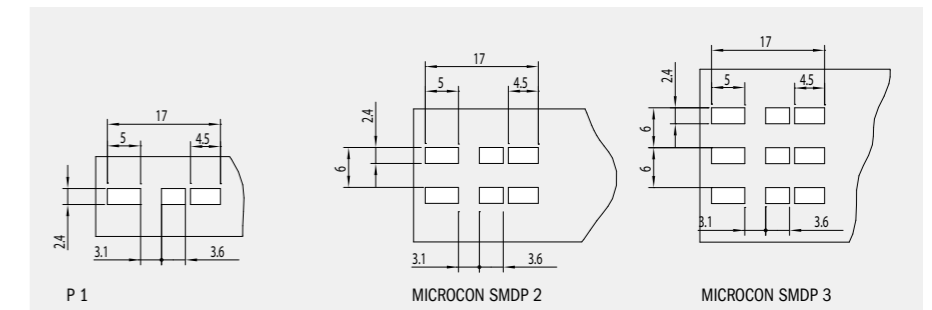
Technische Daten	
Nennspannung	1POL, 2C 500 V 2POL, 3POL 400 V
Nennstrom	16 A
Klemmbereich	0,5 - 2,5 mm <sup>2</sup> starre und flexible Leiter
Abisolierlänge	9 - 10 mm
Obere Grenztemperatur (ULT)	105 °C
Untere Grenztemperatur (LLT)	-40 °C
Max. Umgebungstemperatur	T85
Bewegungsstoßspannung (U <sub>imp</sub> )	2,5 kV

IEC Ratings		UL Ratings	
Nominal voltage	1POL, 2C 500 V 2POL, 3POL 400 V	600 V	320 V
Nominal current	16 A	CU 16 A / CU 6 A	
Clamping range	0.5 - 2.5 mm <sup>2</sup> solid and flexible wires	CU, AWG 14 (SOL/STR)	CU, AWG 20 (SOL/STR)
Wire stripping length	9 - 10 mm		
Upper limit temperature (ULT)	105 °C		
Lower limit temperature (LLT)	-40 °C		
Max. ambient temperature	T85		
Impulse withstand voltage (U <sub>imp</sub> )	2.5 kV		

MICROCON SMDP	Polzahl Number of poles	Art. Nummer Art. number	VPE Rolle / Stk. Coil packing / pcs.	VPE Karton / Rollen Box packing / coils	Netto-Gewicht Stk. in g Net weight pc. in g	Kart. Type Box type
MICROCON SMDP	1P	88168171	720	10	0,9	Y
MICROCON SMDP	2P	88168172	376	10	1,7	Y
MICROCON SMDP	3P	88168173	250	10	2,6	Y
MICROCON SMDP	2C	88168174	376	10	1,8	Y

Verpackung: Blistergurt auf Rollen  
 Packing: Taped on reel

Leiterplatten Lötbild | PCB-Layout



Prüfzeichen | Approvals

Typenschlüssel	
MICROCON SMDP	Printklemme in SMD Ausführung
P	Netzklemme
XP	Anzahl Pole
2C	Intern gebrückte Variante

Code index	
MICROCON SMDP	PCB connector with push-in terminal, low profile
P	Mains connector
XP	Number of poles
2C	Internally connected version