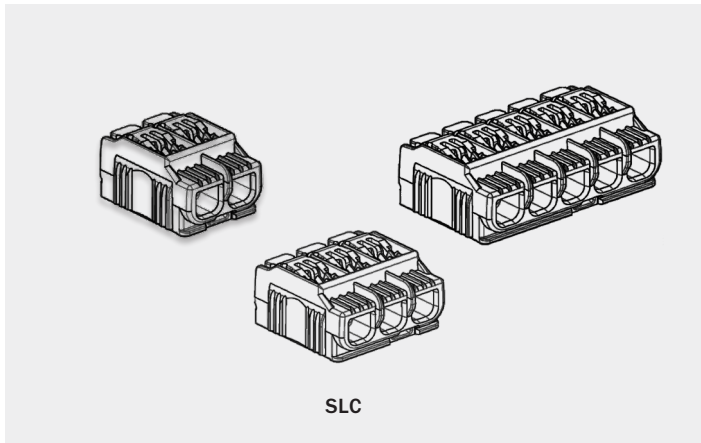
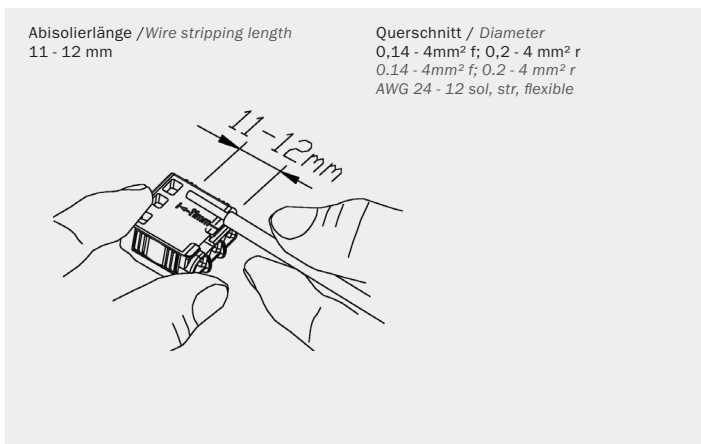
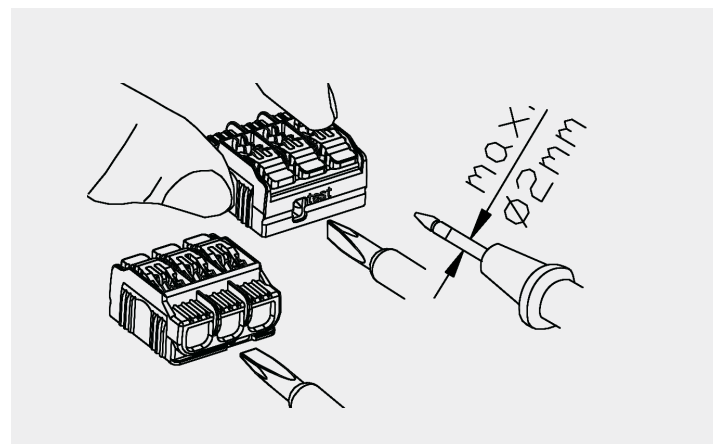


**1. Produkt | Product****2. Abisolierlänge und Leiterarten**  
*Wire stripping length and wire types***3. Spannungsprüfung / Voltage test****4. Anschluss von starren Leitern**  
*Connection of rigid wires***5. Anschluss von flexiblen Leitern und Lösen von Leitern**  
*Connection of flexible wires and detachment of wires*